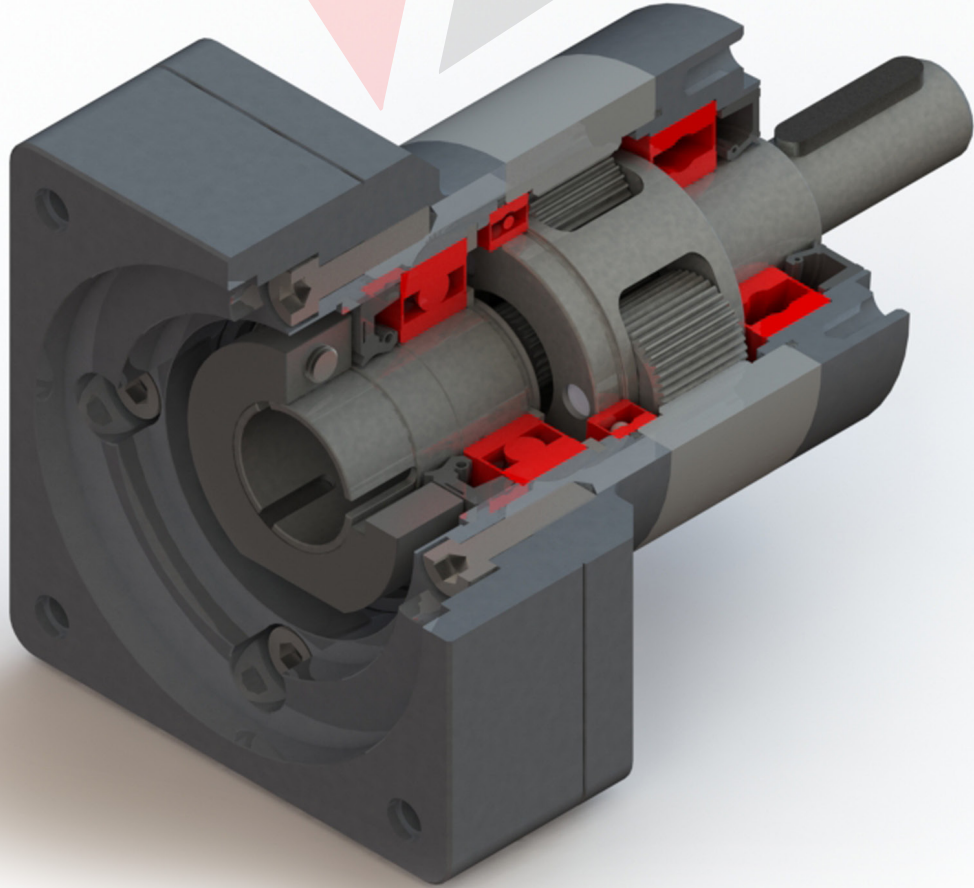


► **TEKNİK KATALOG**

60, 70, 90, 120 Gövde Planet Redüktörler



## • 60 Gövde Planet Redüktörler

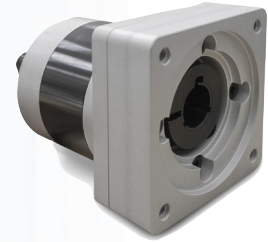
### DSPE060-005

Redüksiyon Oranı:	1/5
Nominal Dayanım Momenti:	14Nm
İvmelenme Momenti:	33Nm
Efektif Verim:	≥92
Çıkış Rulmanı Eksenel Yük Değeri:	376N
Radyal Yük Değeri:	832N
Nominal Giriş Hızı:	1500 rpm
Maksimum Giriş Hızı:	2250rpm
Kütleli Atalet Momenti:	0,17
Giriş Flanşı:	İsteğe Göre



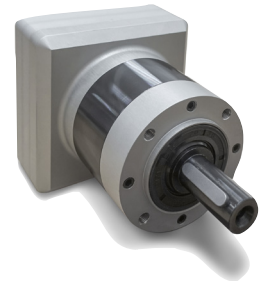
### DSPE060-007

Redüksiyon Oranı:	1/7
Nominal Dayanım Momenti:	10,5Nm
İvmelenme Momenti:	20Nm
Efektif Verim:	≥92
Çıkış Rulmanı Eksenel Yük Değeri:	376N
Radyal Yük Değeri:	832N
Nominal Giriş Hızı:	1500 rpm
Maksimum Giriş Hızı:	2250rpm
Kütleli Atalet Momenti:	0,155
Giriş Flanşı:	İsteğe Göre
Motor Mil Bağlantısı En Büyük Çap:	19mm



### DSPE060-010

Redüksiyon Oranı:	1/10
Nominal Dayanım Momenti:	7Nm
İvmelenme Momenti:	10Nm
Efektif Verim:	≥92
Çıkış Rulmanı Eksenel Yük Değeri:	376N
Radyal Yük Değeri:	832N
Nominal Giriş Hızı:	1500 rpm
Maksimum Giriş Hızı:	2250 rpm
Kütleli Atalet Momenti:	0,14
Giriş Flanşı:	İsteğe Göre
Motor Mil Bağlantısı En Büyük Çap:	19mm



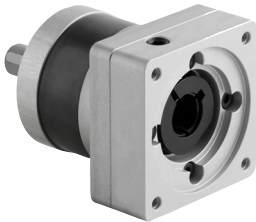
## • 70 Gövde Planet Redüktörler

**DSPE070-005**

Redüksiyon Oranı:	1/5
Nominal Dayanım Momenti:	14Nm
İvmelenme Momenti:	33Nm
Efektif Verim:	≥92
Çıkış Rulmanı Eksenel Yük Değeri:	472 N
Radyal Yük Değeri:	944 N
Nominal Giriş Hızı:	1500 rpm
Maksimum Giriş Hızı:	2250 rpm
Kütlelesel Atalet Momenti:	0,17
Giriş Flanşı:	İsteğe Göre
Motor Mil Bağlantısı En Büyük Çap:	19mm

**DSPE070-007**

Redüksiyon Oranı:	1/7
Nominal Dayanım Momenti:	10,5Nm
İvmelenme Momenti:	20Nm
Efektif Verim:	≥92
Çıkış Rulmanı Eksenel Yük Değeri:	472 N
Radyal Yük Değeri:	944 N
Nominal Giriş Hızı:	1500 rpm
Maksimum Giriş Hızı:	2250rpm
Kütlelesel Atalet Momenti:	0,155
Giriş Flanşı:	İsteğe Göre
Motor Mil Bağlantısı En Büyük Çap:	19mm

**DSPE070-010**

Redüksiyon Oranı:	1/10
Nominal Dayanım Momenti:	7 Nm
İvmelenme Momenti:	10 Nm
Efektif Verim:	≥92
Çıkış Rulmanı Eksenel Yük Değeri:	472 N
Radyal Yük Değeri:	944 N
Nominal Giriş Hızı:	1500 rpm
Maksimum Giriş Hızı:	2250 rpm
Kütlelesel Atalet Momenti:	0,14
Giriş Flanşı:	İsteğe Göre
Motor Mil Bağlantısı En Büyük Çap:	19mm

## • 90 Gövde Planet Redüktörler

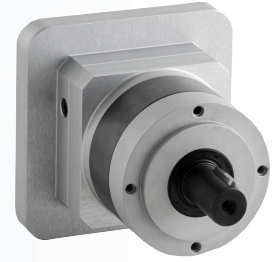
### DSPE090-003

Redüksiyon Oranı:	1/3
Nominal Dayanım Momenti:	60 Nm
İvmelenme Momenti:	100 Nm
Efektif Verim:	≥92
Çıkış Rulmanı Eksenel Yük Değeri:	1200 N
Radyal Yük Değeri:	2400 N
Nominal Giriş Hızı:	1500 rpm
Maksimum Giriş Hızı:	2250 rpm
Kütlesel Atalet Momenti	1.36
Giriş Flanşı:	İsteğe Göre



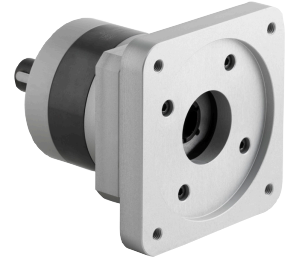
### DSPE090-005

Redüksiyon Oranı:	1/5
Nominal Dayanım Momenti:	47 Nm
İvmelenme Momenti:	80 Nm
Efektif Verim:	≥92
Çıkış Rulmanı Eksenel Yük Değeri:	1200 N
Radyal Yük Değeri:	2400 N
Nominal Giriş Hızı:	1500 rpm
Maksimum Giriş Hızı:	2250 rpm
Kütlesel Atalet Momenti:	1,09
Giriş Flanşı:	İsteğe Göre



### DSPE090-007

Redüksiyon Oranı:	1/7
Nominal Dayanım Momenti:	45 Nm
İvmelenme Momenti:	62 Nm
Efektif Verim:	≥92
Çıkış Rulmanı Eksenel Yük Değeri:	1200 N
Radyal Yük Değeri:	2400 N
Nominal Giriş Hızı:	1500 rpm
Maksimum Giriş Hızı:	2250 rpm
Kütlesel Atalet Momenti:	0,97
Giriş Flanşı:	İsteğe Göre



## • 90 Gövde Planet Redüktörler

**DSPE090-010**

Redüksiyon Oranı:	1/10
Nominal Dayanım Momenti:	22 Nm
İvmelenme Momenti:	40 Nm
Efektif Verim:	≥92
Çıkış Rulmanı Aksenal Yük Değeri:	1200 N
Radyal Yük Değeri:	2400 N
Nominal Giriş Hızı:	1500 rpm
Maksimum Giriş Hızı:	2250 rpm
Kütlelel Atalet Momenti:	0,87
Giriş Flanşı:	İsteğe Göre
Motor Mil Bağlantısı En Büyük Çap:	22 mm



## • 120 Gövde Planet Redüktörler

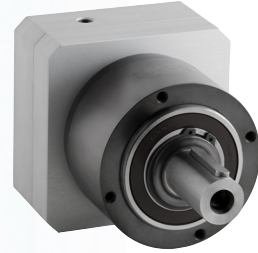
### DSPE120-003

Redüksiyon Oranı:	1/3
Nominal Dayanım Momenti:	95 Nm
İvmelenme Momenti:	165 Nm
Efektif Verim:	≥92
Çıkış Rulmanı Eksenel Yük Değeri:	2600 N
Radyal Yük Değeri:	5200 N
Nominal Giriş Hızı:	1500 rpm
Maksimum Giriş Hızı:	2250 rpm
Kütlelesel Atalet Momenti	3,95
Giriş Flanşı:	İsteğe Göre
Motor Mil Bağlantısı En Büyük Çap:	35 mm



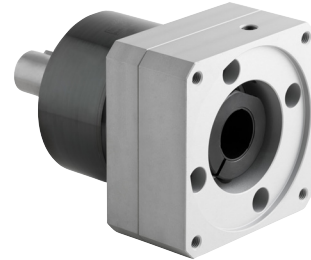
### DSPE120-005

Redüksiyon Oranı:	1/5
Nominal Dayanım Momenti:	95 Nm
İvmelenme Momenti:	160 Nm
Efektif Verim:	≥92
Çıkış Rulmanı Eksenel Yük Değeri:	2600 N
Radyal Yük Değeri:	5200 N
Nominal Giriş Hızı:	1500 rpm
Maksimum Giriş Hızı:	2250 rpm
Kütlelesel Atalet Momenti:	3.33
Giriş Flanşı:	İsteğe Göre
Motor Mil Bağlantısı En Büyük Çap:	35 mm

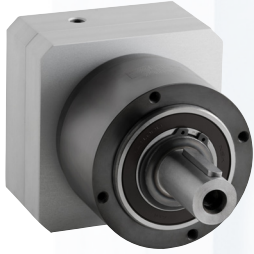


### DSPE120-007

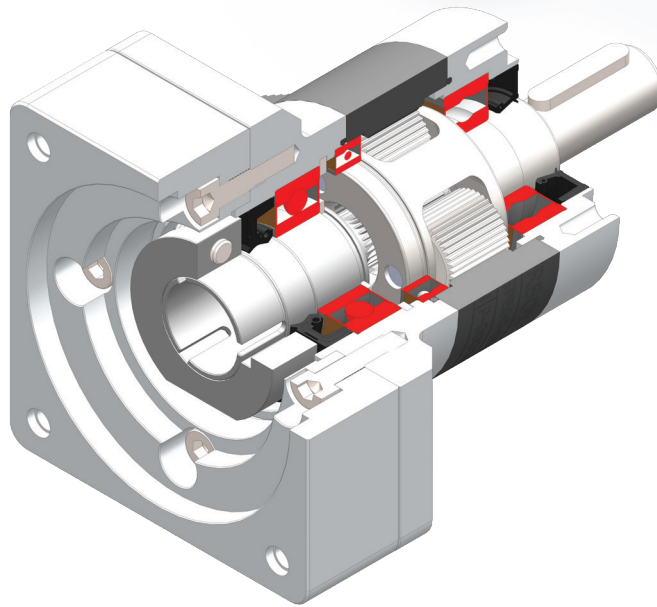
Redüksiyon Oranı:	1/7
Nominal Dayanım Momenti:	83 Nm
İvmelenme Momenti:	125 Nm
Efektif Verim:	≥92
Çıkış Rulmanı Eksenel Yük Değeri:	2600 N
Radyal Yük Değeri:	5200 N
Nominal Giriş Hızı:	1500 rpm
Maksimum Giriş Hızı:	2250 rpm
Kütlelesel Atalet Momenti:	2.84
Giriş Flanşı:	İsteğe Göre
Motor Mil Bağlantısı En Büyük Çap:	35 mm



## •120 Gövde Planet Redüktörler

**DSPE120-010**

Redüksiyon Oranı:	1/10
Nominal Dayanım Momenti:	40 Nm
İvmelenme Momenti:	56 Nm
Efektif Verim:	≥92
Çıkış Rulmanı Eksenel Yük Değeri:	2600 N
Radyal Yük Değeri:	5200 N
Nominal Giriş Hızı:	1500 rpm
Maksimum Giriş Hızı:	2250 rpm
Kütlesel Atalet Momenti:	2.48
Giriş Flanşı:	İsteğe Göre
Motor Mil Bağlantısı En Büyük Çap:	35 mm



• Duserbox teknik veriler

		DSPE060-005	DSPE060-007	DSPE060-010
Redüksiyon Oranı		5	7	10
Nominal dayanım momenti	Nm.	14	10,5	7
İvmelenme momenti	Nm.	33	20	10
Efektif verim	%	92	92	92
Çıkış rulmanı aksenal yük değeri	N	376	376	376
Çıkış rulmanı radyal yük değeri	N	832	832	832
Nominal giriş hızı	dv/dk	1500	1500	1500
Maksimal giriş hızı	dv/dk	2250	2250	2250
Kütlesel atalet momenti	kgcm <sup>2</sup>	0,17	0,155	0,14
Giriş flanşı		İsteğe bağlı	İsteğe bağlı	İsteğe bağlı
Giriş (motor) mili maksimal çapı	mm	19	19	19

		DSPE070-005	DSPE070-007	DSPE070-010
Redüksiyon Oranı		5	7	10
Nominal dayanım momenti	Nm.	14	10,5	7
İvmelenme momenti	Nm.	33	20	10
Efektif verim	%	92	92	92
Çıkış rulmanı aksenal yük değeri	N	472	472	472
Çıkış rulmanı radyal yük değeri	N	944	944	944
Nominal giriş hızı	dv/dk	1500	1500	1500
Maksimal giriş hızı	dv/dk	2250	2250	2250
Kütlesel atalet momenti	kgcm <sup>2</sup>	0,17	0,155	0,14
Giriş flanşı		İsteğe bağlı	İsteğe bağlı	İsteğe bağlı
Giriş (motor) mili maksimal çapı	mm	19	19	19



## • Duserbox teknik veriler

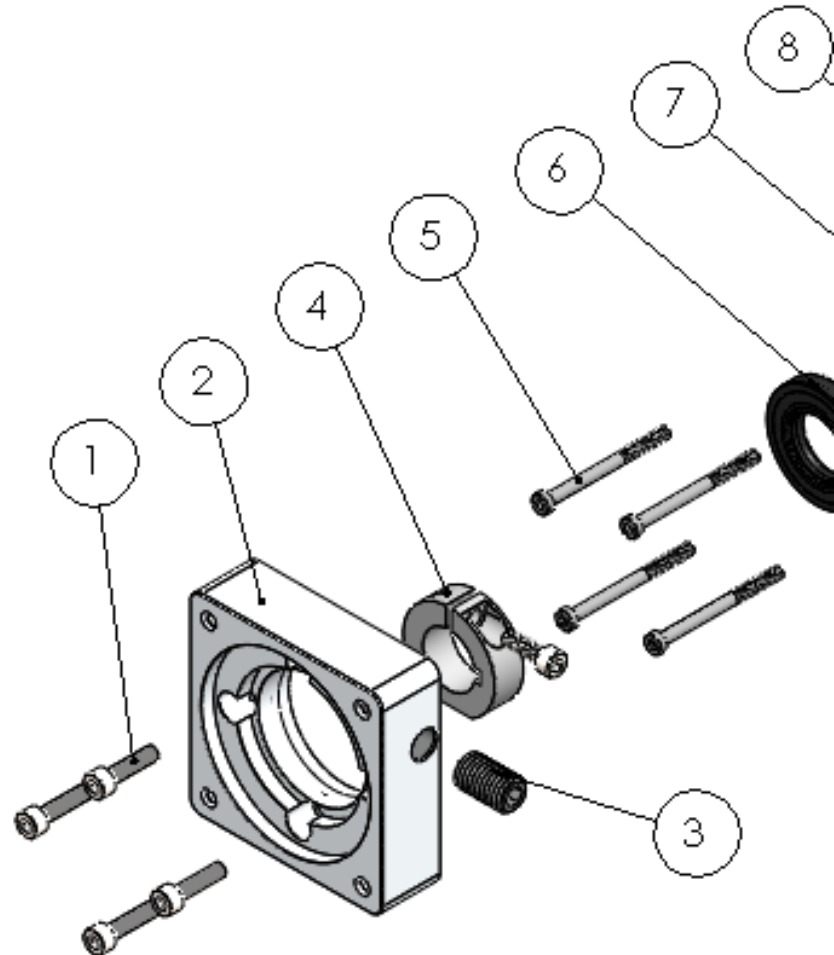
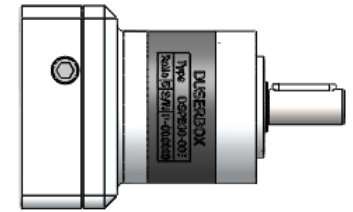
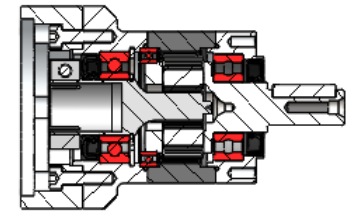
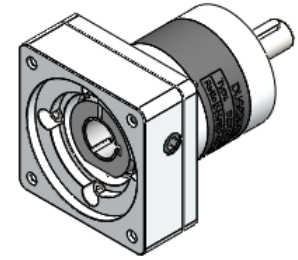
		DSPE090-003	DSPE090-005	DSPE090-003	DSPE090-003
Redüksiyon Oranı		3	5	7	10
Nominal dayanım momenti	Nm.	60	47	45	22
İvmelenme momenti	Nm.	100	80	62	40
Efektif verim	%	92	92	92	92
Çıkış rulmanı eksenel yük değeri	N	1200	1200	1200	1200
Çıkış rulmanı radyal yük değeri	N	2400	2400	2400	2400
Nominal giriş hızı	dv/dk	1500	1500	1500	1500
Maksimal giriş hızı	dv/dk	2250	2250	2250	2250
Kütlesel atalet momenti	kgcm <sup>2</sup>	1,36	1,09	0,97	0,87
Giriş flanşı		İsteğe bağlı	İsteğe bağlı	İsteğe bağlı	İsteğe bağlı
Giriş (motor) mili maksimal çapı	mm	22	22	22	22

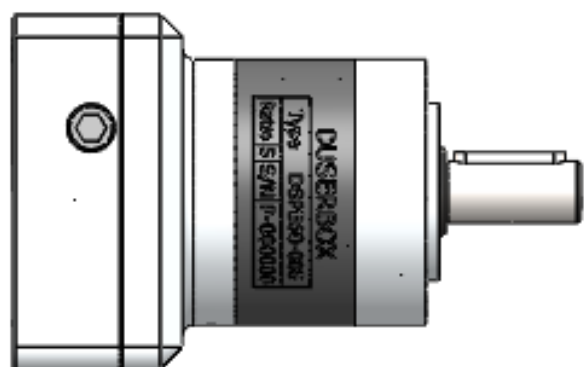
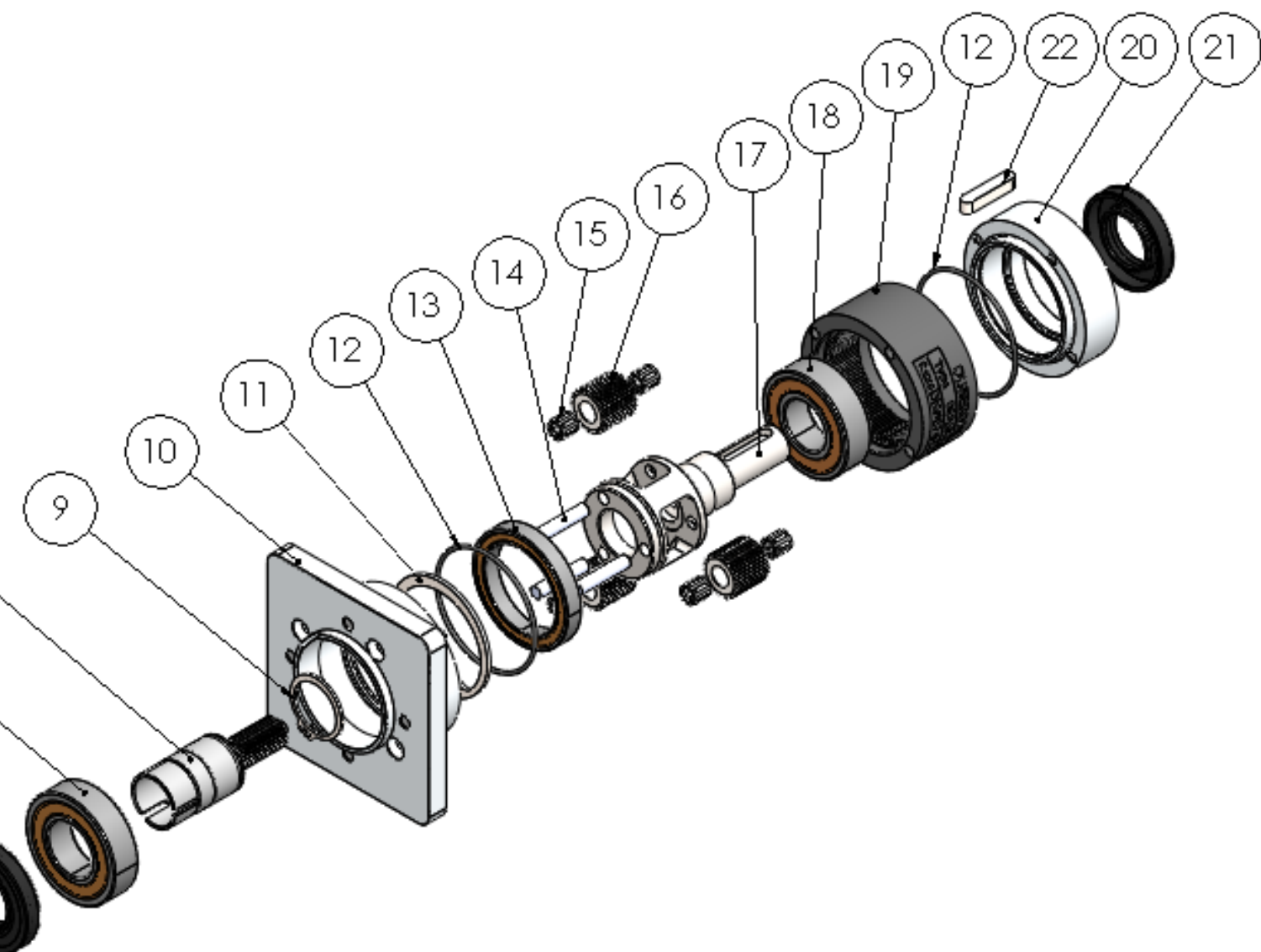
		DSPE120-003	DSPE120-005	DSPE120-007	DSPE120-010
Redüksiyon Oranı		3	5	7	10
Nominal dayanım momenti	Nm.	95	95	83	40
İvmelenme momenti	Nm.	165	160	125	56
Efektif verim	%	92	92	92	92
Çıkış rulmanı eksenel yük değeri	N	2600	2600	2600	2600
Çıkış rulmanı radyal yük değeri	N	5200	5200	5200	5200
Nominal giriş hızı	dv/dk	1500	1500	1500	1500
Maksimal giriş hızı	dv/dk	2250	2250	2250	2250
Kütlesel atalet momenti	kgcm <sup>2</sup>	3,95	3,33	2,84	2,48
Giriş flanşı		İsteğe bağlı	İsteğe bağlı	İsteğe bağlı	İsteğe bağlı
Giriş (motor) mili maksimal çapı	mm	35	35	35	35

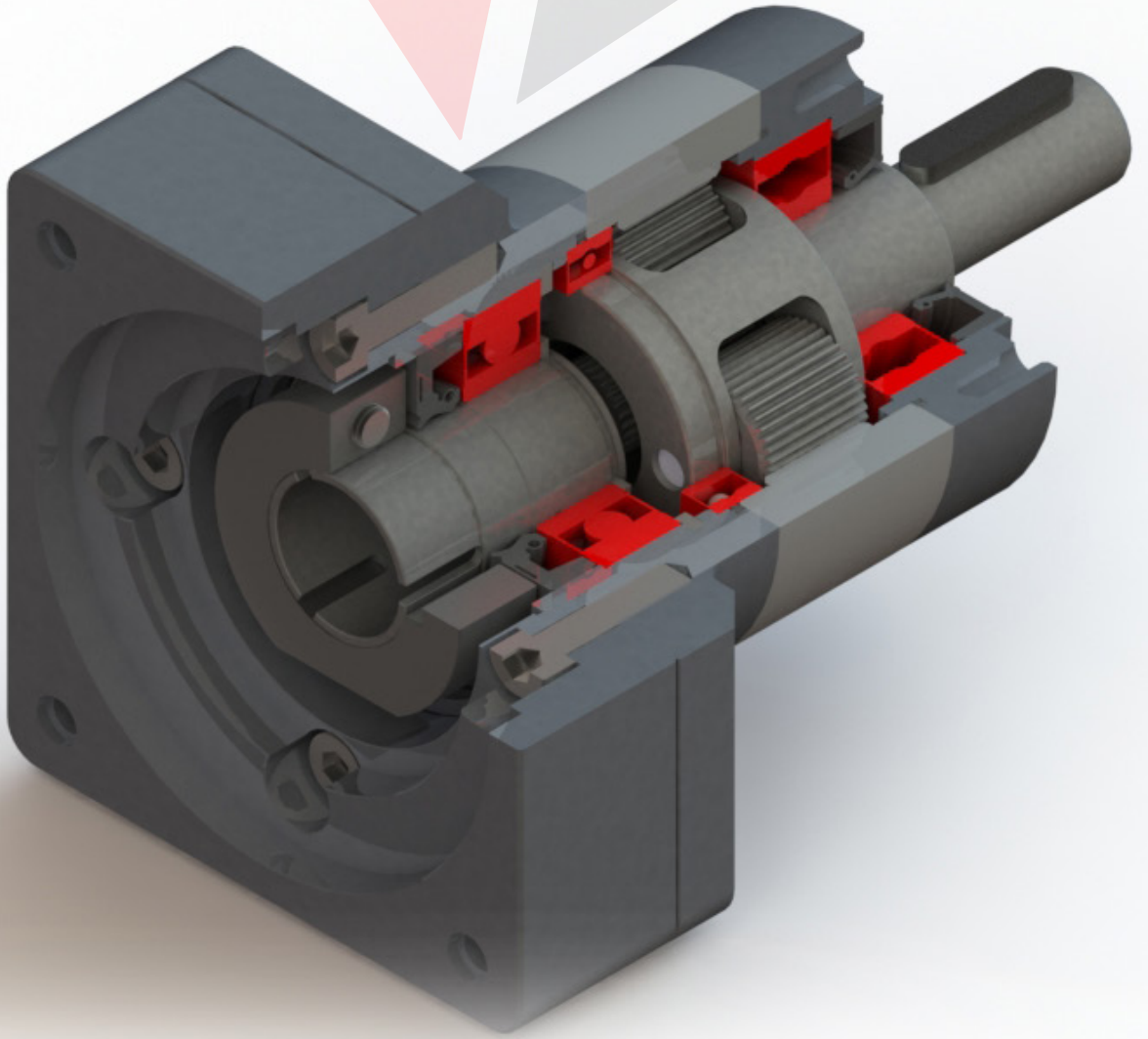


## • DSPE60-005 Planet Redüktör Montaj ve Demontaj

PARÇA NO.	PARÇA ADI	MİKTAR
1	M5x16 İMBUS CİVATA 12.9 KALİTE	5
2	DSPE 60 ARKA FLANŞ	1
3	M12x10 SETSKUR	1
4	DSPE 60 SIKMA BURCU	1
5	M4x55 İMBUS CİVATA 12.9 KALİTE	4
6	22x42x7 TOZ DUDAKLI YAĞ KEÇESİ	1
7	60/22 DDU RULMAN (NSK)	1
8	DSPE 60 005 GÜNEŞ DİŞLİ	1
9	Ø22 DIŞ SEGMAN	1
10	DSPE 60 ARKA İÇ KAPAK	1
11	Ø44 İÇ SEGMAN	1
12	Ø47x1.5 ORİNG	2
13	6807 DDU RULMAN (NSK)	1
14	Ø5x24 MASURA PİMİ	3
15	5x8x8 İĞNELİ KAFES	6
16	DSPE 60 1/5 PLANET DİŞLİ	3
17	DSPE 60 PLANET KAFESİ	1
18	6004 DDU RULMAN (NSK)	1
19	DSPE 60 ÇEMBER DİŞLİ	1
20	DSPE 60 ÖN KAPAK	1
21	20x38x7 TOZ DUDAKLU YAĞ KEÇESİ	1
22	5x20 KAMA	1







**DURAN MEKATRONİK**

[duranmekatronik.com](http://duranmekatronik.com)  
[info@duranmekatronik.com](mailto:info@duranmekatronik.com)  
+90 212 886 30 31