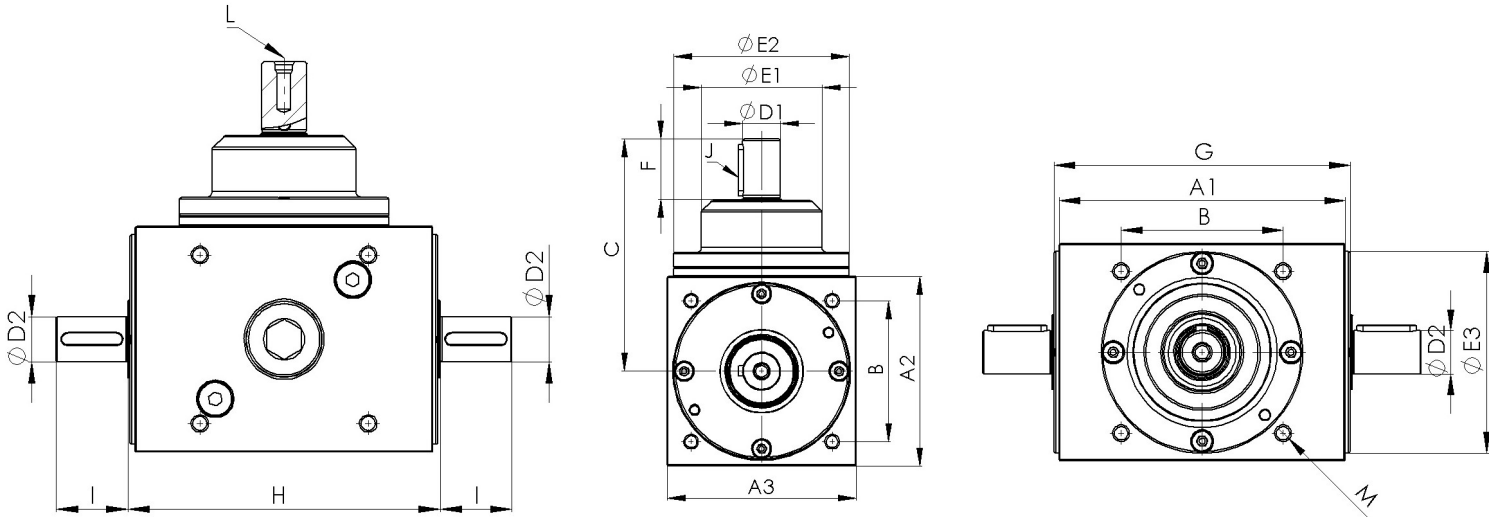


DHC - Hollow Shaft (Delik Milli Şaft)



DSC - With Shaft (Mil Bağlantılı)

DHC - Hollow Shaft (Delik Milli Şaft DIN5463)																		
Tip / Type	A1	A2	A3	B	C	ØD1	ØD2	ØE1	ØE2	ØE3	F	G	H	I	J	K	L	M
145x110	145	110	110	82	135	22	38	70	102	102	35	150	152	38	6x6x30	21x25x5	M8	M8
215x170	215	170	170	130	200	26	55	80	160	160	45	221,50	223,5	72	8x7x35	10x8	M8	M12
210x260	260	210	210	160	235	32	65	105	195	195	45	268	270	90	10x8x40	14x9	M10	M16

DSC - With Shaft (Mil Bağlantılı)																		
Tip / Type	A1	A2	A3	B	C	ØD1	ØD2	ØE1	ØE2	ØE3	F	G	H	I	J	K	L	M
145x110	145	110	110	82	135	22	22	70	102	102	35	150	152	35	6x6x30	-	M8	M8